

MANUAL

Prezado cliente, obrigado por escolher a SXA como a sua marca de áudio profissional. Todos os nossos produtos são testados durante o seu processo de fabricação, garantindo assim o nosso compromisso com a qualidade dos equipamentos que você irá utilizar. Consulte as demais soluções de áudio para uso residencial e comercial (escritórios, hotéis, supermercados, escolas, ruas, dentre outras áreas públicas) oferecidas pela SXA junto ao seu revendedor autorizado. Para correto manuseio, instalação e uso deste produto, por favor leia as instruções a seguir.

DICAS DE SEGURANÇA

Por favor, leia todas as instruções contidas neste manual com atenção aos avisos de segurança e detalhes de instalação. Recomendamos que você guarde este manual caso necessite de referências futuras.

AVISO

Este manual contém informações importantes para prevenir o uso incorreto dos produtos SXA. Ao instalar um equipamento SXA esteja atento aos avisos de segurança contidos neste manual. A não observância destes avisos pode representar risco de vida, danos permanentes ao equipamento e/ou a sua propriedade.

ATENÇÃO

O uso incorreto pode representar risco de vida, danos permanentes ao equipamento e/ou a sua propriedade.

A exposição a sinais sonoros acima de 85 dB pode causar danos ao sistema auditivo.

AO INSTALAR ESTE EQUIPAMENTO:

- Não manipule o produto com as mãos molhadas;
- Não desmonte o produto ou altere os plugs de conexão;
- Não exponha o produto a altas temperaturas, sol, água e umidade;
- Não balance ou deixe o produto em locais com excesso de vibração;
- Não exponha o produto à poeira, nem use abrasivos para limpeza;
- Não obstrua as áreas de ventilação do produto;
- Não manipule os controles com excesso de força;

O manuseio ou instalação incorreta destes produto pode ocasionar curto-circuito, choque elétrico, incêndio ou mal funcionamento do equipamento;

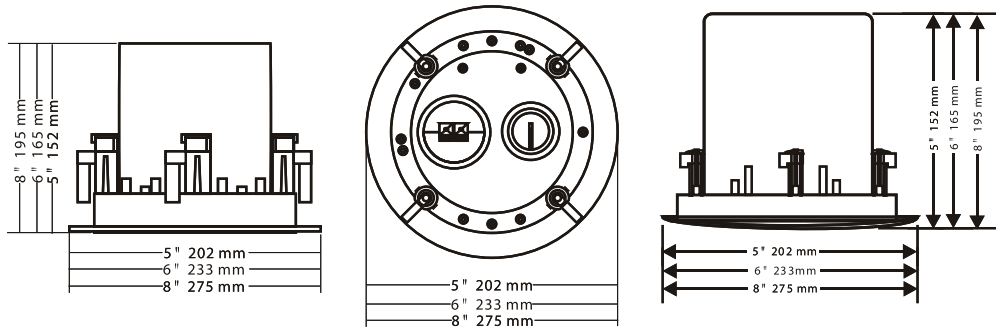


ARANDELA



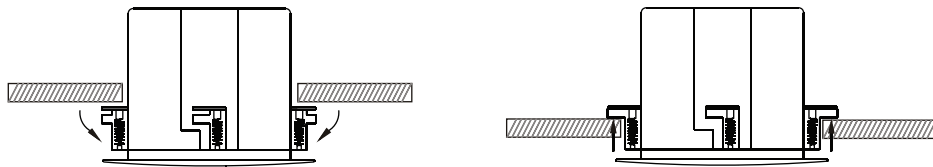
SSC405/406/408 Manual do Usuário

DIMENSÕES



SSC405/406/408

INSTALAÇÃO



PASSO 1

Passa a fiação através da abertura e conecte ao alto-falante.

PASSO 2

Introduza o alto-falante na abertura, com o suporte de fixação fechado, até que a grade esteja em contato com a superfície.

PASSO 3

Feche o suporte de fixação e gire os parafusos em sentido horário.

NOTA

1. Quando a chave ou conexão estiver em 100 V, é proibido usar a conexão em 8 Ohms, devido à alta tensão.
2. Quando a chave ou conexão estiver em 8 Ohms, ignore a chave ou conexão 100V.

ESPECIFICAÇÕES

MODELO	SSC405	SSC406	SSC408
RMS (W)	2.5W, 10W, 20W	3.8W, 7.5W, 15W, 30W	5W, 10W, 20W, 40W
Programação musical (W)	40W	60W	80W
Impedância Ω	4K Ω / 2K Ω / 1K Ω 500 Ω / 250 Ω / 8 Ω	2.6K Ω / 1.3K Ω / 670 Ω 330 Ω / 165 Ω / 8 Ω	2K Ω / 1K Ω / 500 Ω 250 Ω / 8 Ω
SPL 1W @ 1M dB	88 dB \pm 3 dB	89 dB \pm 3 dB	90 dB \pm 3 dB
Resposta de Frequência (Hz)	70 - 18 KHz	60 - 18K Hz	50 - 18K Hz
Diâmetro do nicho (mm)	171	202	245
Dimensões (mm)	202x152x202	233x165x233	275x195x275
Peso Líquido (Kg)	1,4 Kg	1,55 Kg	2,5 Kg

